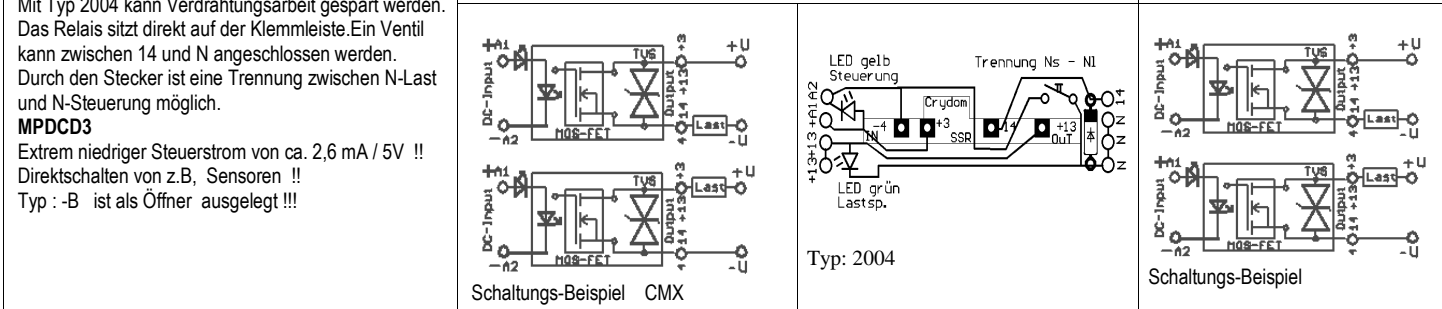
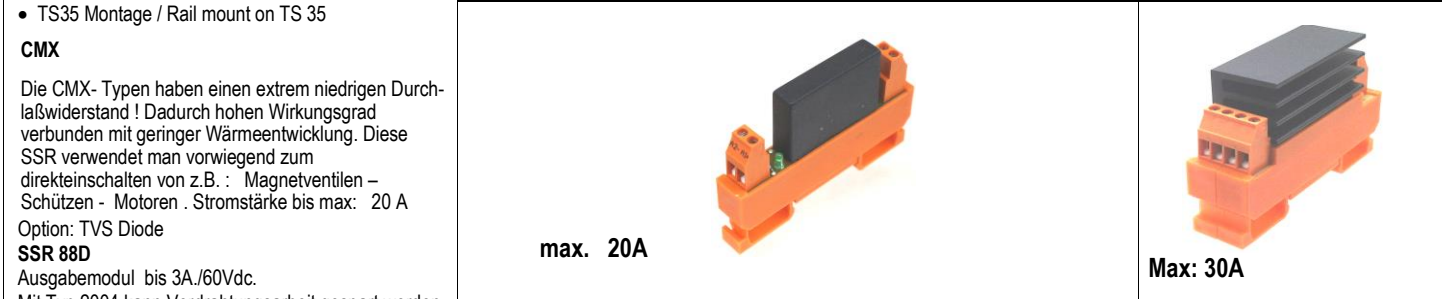


APPOLDT GmbH Ingenieurbüro
 D- 40231 Düsseldorf Am Schurfwinkel 2a

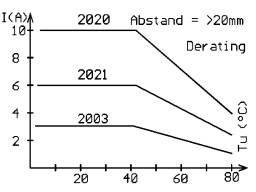
SOLID - STATE - RELAIS / HALBLEITERRELAIS auf TS35-Sockel
 CMX MPDCD3(B) 88D360
 DC/DC DC/DC DC/DC

• LED im Eingang / LED indication status
 • Option: Federzugklemmen -F / cage-clamp -F
 • Option: -S Suppressordiode 1,5KE. über Ausgang
 • TS35 Montage / Rail mount on TS 35

CMX MPDCD3 88D-360
 Out : **200V dc 6 / 10 / 20 A** Output : **60V dc / 3 A** Out: **30A / 60V max.**



Beschreibung	U out	Iout	Uin	Typ	Artikel Nr:	Typ	Artikel Nr:	Typ	Artikel Nr:
	0-60V	20A	3-10V	CMX60D20-10 – MS12	2114				
	0-60V	20A	24V	CMX60D20-24 -- MS12	2115				
	0-60V	10A	3-10V	CMX60D10-10 – MS12	2020				
	0-60V	10A	24V	CMX60D10-24 -- MS12	20030				
	0-100V	6A	3-10V	CMX100D6-10 – MS12	2021				
	0-100V	6A	24V	CMX100D6-24 -- MS12	2022				
	0-200V	3A	3-10V	CMX200D3-10 – MS12	2038				
	0-200V	3A	24V	CMX200D3-24 – MS12	2039				
	0-60V	3A	4-32Vdc	CMX60D10 -- MS12C	2003-cage	SSR 88D- MS12	2004		
SSR-plugable	0-60V	3A	4-32Vdc	SSR-88D-MS12	2003-2				
	0-60V	3A	4-32Vdc	SSR-88D-MS12-Plug	2003-P				
SSR mit Öffner	0-60Vdc	3A	3-32Vdc	MPDCD3 - MS12	2029				
	0-60V dc	3A	3-32Vdc	MPDCD3-B - MS12	2029-B				
	0-60Vdc	30A	12Vdc					POK60-12	2405-So
	0-60Vdc	30A	24Vdc					POK30-24V	2404-MS
	0-60Vdc	30A	12Vdc					POK30-12V	2405-MS
	0-60Vdc	30A	5Vdc					POK30-5V	2406-MS



INGANGSDATEN	INPUT DATA		
Eingangsspannung + -10%	Rated voltage	3-10Vdc / 24Vdc 4-32Vdc ,10-32V	3-32Vdc
Nennstrom	Rated current	15mA (2,6mA/5V MPDC)	10mA
Relais Ein/Aus	Relay In/Out		
Einschaltzeit / Ausschaltzeit		1ms / 0,3 ms (Schaltfrequenz: max.ca. 300Hz)	
Leistungsaufnahme	Rated power consumption	0,4W	
LED im Eingang	LED indicates status	grün	grün / gelb

AUSGANGSDATEN	OUTPUT DATA		
Ausgangsspannung	Output operating voltage	0-60V dc 0-100Vdc 0-200Vdc 0-60Vdc	5-60Vdc
Spannungsabfall bei I=max / Voltage drop max. current		0,18V dc 0,24V dc 0,6V	1,6V
Ausgangsstrom max./min	output current max/min	10A 6A 3A 20A	3A-20mA
Leckstrom max.	leakage current	0,1mA	1mA
Stromstoßgrenzwert	max. surge current	100A pk 30Apk 200Apk	5A 1s
Spitzensperrspannung	peak voltage		

ALLGEMEINE DATEN	GENERAL DATA		
Frequenz max.	switching frequency max.	ca. 300Hz ;	
Anschlussklemmen /	Conductor cross section	Schraubanschluß 2,5 qmm f Federzug I.	Schraubklemmen/Scew-clamp
Abmessungen BxLxH	Modul with/length/height	MS12: 12 mm x 85mm x 55mm 22x85x55	MS25 25mm x 85mm 60mm
Montage		TS 35 DIN-Rail TS35	
Betriebstemperatur	Operating temperatur range	-25 grad celsius.....s. Derating	

DIN VDE-Bestimmungen	Specifications	
Verschmutzungsgrad	pollution grade	DIN EN 50178; DIN VDE 0110;
Überspannungskategorie	overvoltage catagory	2 III